



[70201] Epstein Pyramide 54 LED-WW

Beschreibung

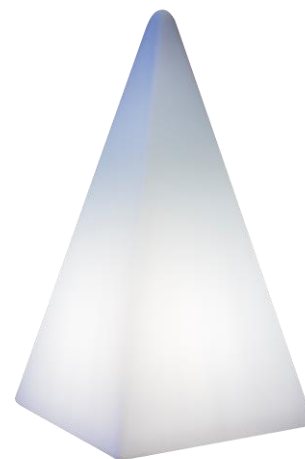
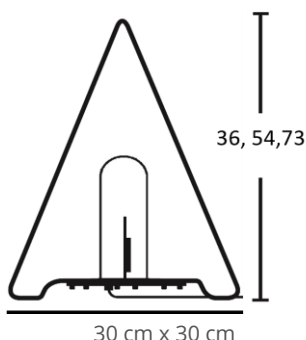
Freistrahkende, minimalistische Bodenleuchte mit blendfreier, gleichmäßiger Lichtstärkenverteilung für die Beleuchtung von großzügigen Räumen im öffentlichen und privaten Bereich. Leuchtenkörper aus Edelstahl und hochwertigem Kunststoff (PE, schlagfest, UV-beständig). Für die Verschraubung in Oberflächen ist eine Bodenbefestigung aus Edelstahl [20402] separat erhältlich. LED-Leuchtmittel in warmweißer Farbtemperatur. Leistungsfähiges und effizientes LED-Band und übertemperaturgeschützter Trafo. Die verbauten LEDs lassen sich austauschen.

Lichttechnik

| | |
|------------------------------|-----------|
| Lichtfarbe | WW |
| max. Lumen des Leuchtmittels | 1.222 lm |
| Weißlicht-Farbtemperatur | 2700k |
| CRI | >90 |
| Energieeffizienzklasse | F |
| Nennlebensdauer | >50.000 h |

Lichtplanungsdaten

| | |
|----------------------|----------|
| CAD | STEP |
| Photometrische Daten | Eulumdat |

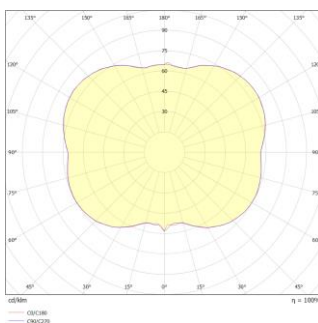


Mechanik

| | |
|---------------------|---------|
| Länge x Breite [cm] | 30 x 30 |
| Höhe [cm] | 54 |
| Artikelgewicht [kg] | 2,0 |

Elektrotechnik

| | |
|-----------------------------|--------------------------|
| Netzspannung | 230V~ / 50Hz |
| Energieverbrauch im Betrieb | 13W |
| Kabellänge | 0 m |
| Anschluss | Vorbereitet für Erdkabel |



Schutz

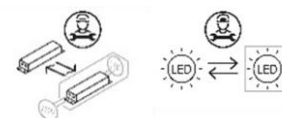
Schutzklasse: I
Schutzart: IP54



Steuerung

Keine Steuerung oder Dimmung

Austauschbarkeit



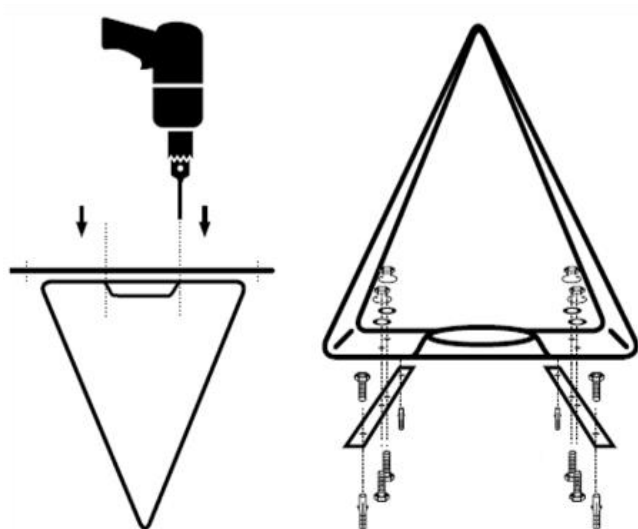
Aufstellungshinweise

Setzen Sie die Leuchte im Betrieb nicht unnötig direkter Sonnenstrahlung aus. Die elektronischen Komponenten sind für Lufttemperaturen bis 45°C spezifiziert. (Der Trafo schaltet sich bei Überhitzung automatisch bei Überschreiten der zulässigen Betriebstemperatur aus und selbsttätig nach Abkühlung wieder ein.)

Produktgruppe: Pyramide

Leuchten dieser Produktgruppe sind in Höhen von 36 cm bis 73 cm mit E27 Fassung, sowie in LED Ausführung Warmweiß, CCT, RGB CCT, Akku Warmweiß und Akku RGB erhältlich.

Eine Fernbedienung [20811] ist für alle ZigBee-fähigen Leuchten separat verfügbar.



Montageanleitung

Zur Installation der Bodenschienen:

Platzieren Sie beide Bodenschienen parallel auf dem Boden der Lampe.

Löcher durch die inneren Bohrungen der Schienen in die Leuchte bohren.

Schrauben durch die Schiene und den Boden in die Leuchte führen und mit Muttern und Unterlegscheiben von innen sichern.

Die äußeren Löcher für die Bodenbefestigung verwenden.

Die LED-Bänder sind einfach und schnell austauschbar. Bei Bedarf kontaktieren Sie uns gerne.